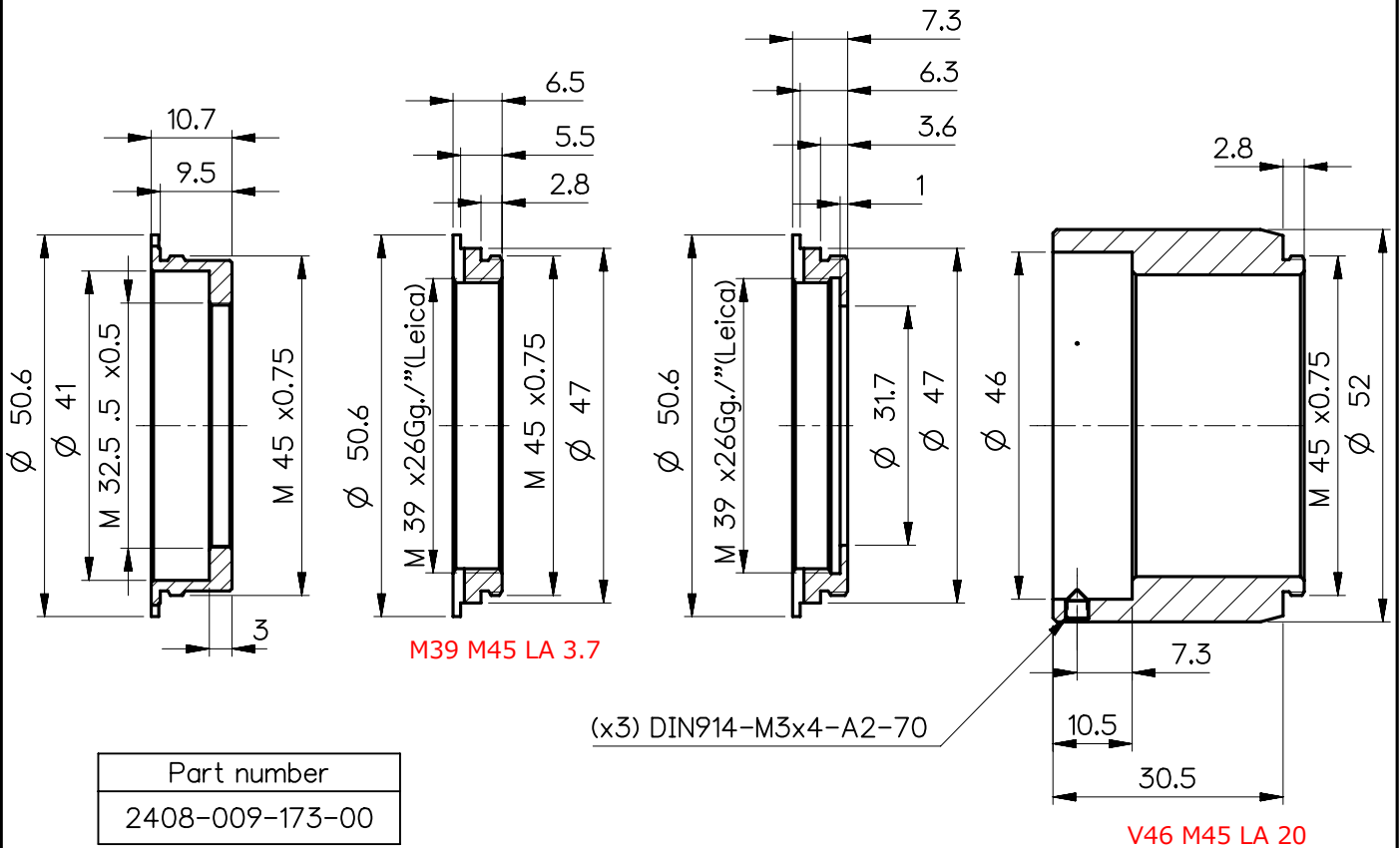
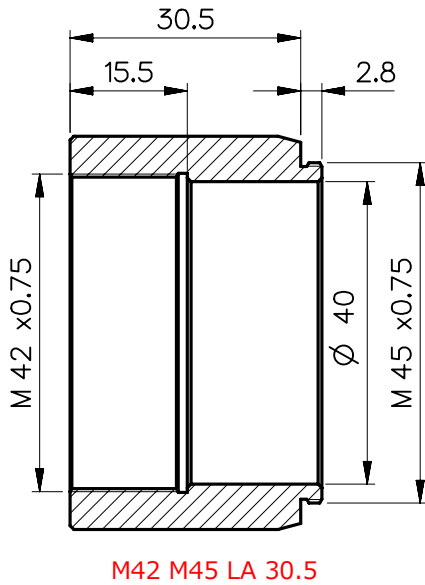


Part number			
2408-009-111-00	2408-009-112-00	2408-009-118-00	2408-009-147-00



Part number
2408-009-173-00



NX	EU-D		AL-T1A		US-D		US-ML		not export controlled	
							PDM-Status Freigabe		-	
	Rev. a		Aenderung Neuausg		Datum 02.11.10		Freigabe Labarte		zul. Abweichung für Mass, Form & Lage ISO 2768-mH	
	Rev. b		10-132		10.04.12		Schuber		Oberfläche black, anodised	
	Rev. c		12-0185		29.09.16		Bo ll		Maßstab 1:1	
Schutzvermerk "DIN ISO 16016" beachten	Rev. d		16-0621		12.09.19		Kuehne		Werkstoff Aluminium alloy	
	Rev. e		19-0892						Benennung Lens adapter	
									Tolerierung ISO 8015	
									Erster-Datum-Name	
									14.07.09 Labarte	
								Prüfung 14.07.09 Schaeffler		
DIN A 4	Alle Maße in mm, inklusive Oberflächenbehandlung						Zeichnungsnummer 2408-009-100-43-0002e		Blatt 1 von 1	
							Ersatz für			