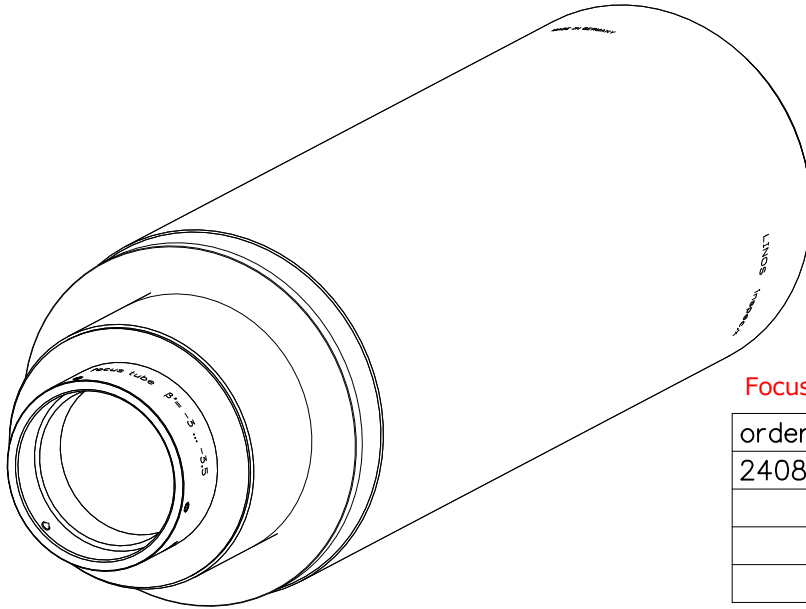
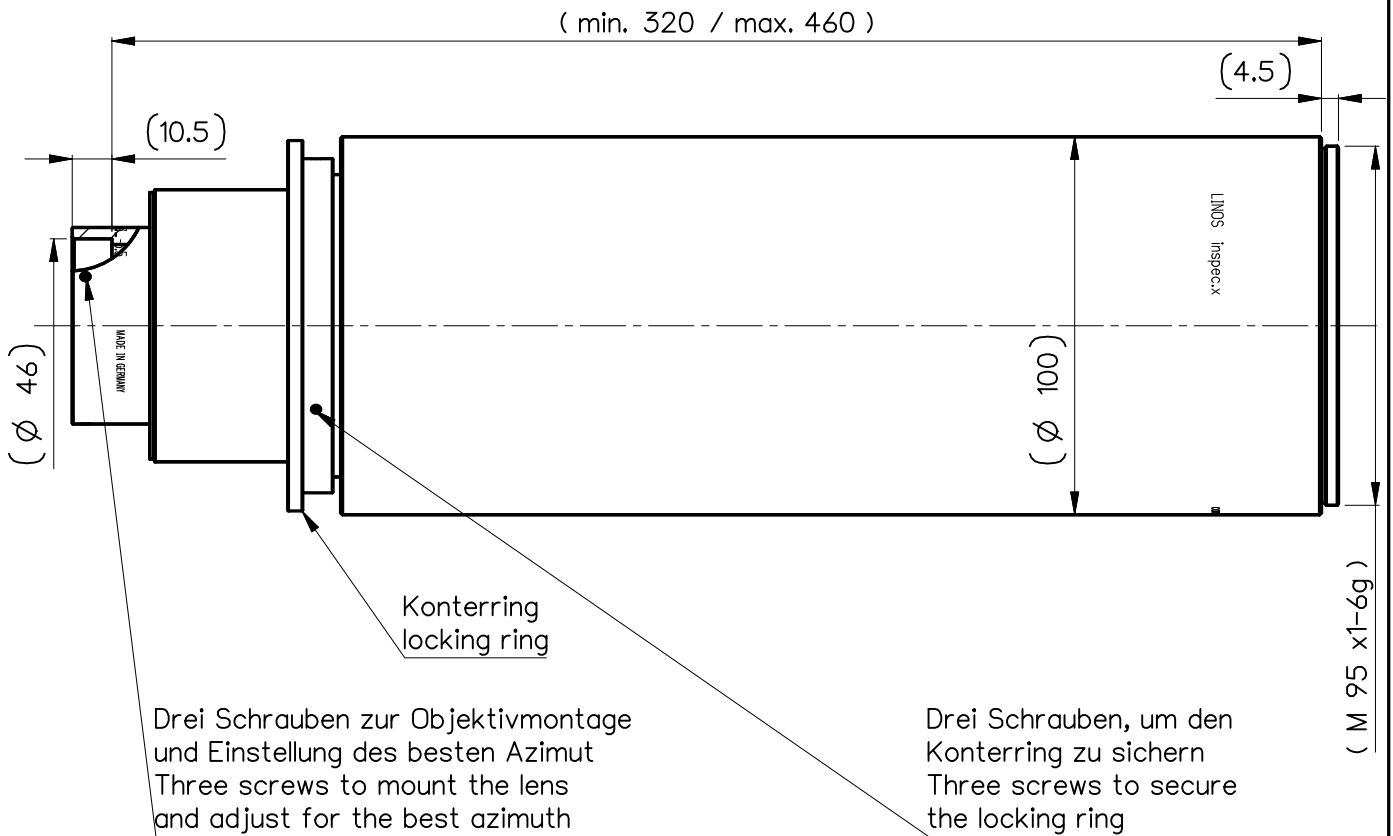


Date: 09-Feb-12 User: infodba
Time: 17:06 Node: skipper



Focus Tube M95 3x-3.5x

order number	lens number
2408-012-000-46	0703-095-000-20
	0703-104-000-20
	0703-105-000-20
	0703-107-000-20

NX	EU-D		AL-T1A		US-D		US-ML		not export controlled			
							PDM-Status Freigabe		-			
	Schutzvermerk "DIN ISO 16016" beachten	Rev. a	Aenderung Neuausg	Datum	Freigabe	zul. Abweichung für Mass, Form & Lage ISO 2768-mH	Oberfläche	Maßstab 1:2				
						Tolerierung ISO 8015		Werkstoff				
DIN A 4					Ersterstellung 18.01.12 Kuehne		Benennung Fokus.-Tubus M95 4.0/105 $\beta' = -3.0 \dots -3.5$					
					Prüfung 18.01.12 Stauder				Zeichnungsnummer		Blatt 1	
	Alle Maße in mm, inclusive Oberflächenbehandlung								2408-012-100-46-0001a		von 1	
				Ersatz für								